



INITIAL

ALÜMİNYUM



— İNİTİAL ALÜMİNYUM

İnovasyonla Şekillendirilmiş Alüminyum Çözümleri

Aluminum Solutions Shaped by Innovation...





INITIAL
ALÜMİNYUM



www.initialaluminyum.com



— INITIAL ALÜMİNYUM

Hakkımızda / About Us

Alüminyum dünyasında öncü bir yolculuğa adım atmış bulunuyoruz. Initial yıllardan beri alüminyum sektöründe benzersiz çözümler sunarak sektördeki liderliğini sürdürmektedir. Müşterilerimize kaliteli ürünler ve yenilikçi yaklaşımlar sunarak, her projede standartları yükseltiyor ve sınırları zorluyoruz.

You are embarking on a pioneering journey in the aluminum world. Since the Initial years, you have been maintaining your leadership in the aluminum industry by offering unique solutions. By providing our customers with high-quality products and innovative approaches, we elevate standards and push boundaries in every project.

Vizyonumuz / Our Vision


Vizyonumuz, alüminyumun eşsiz özelliklerini kullanarak dünyayı daha dayanıklı, estetik ve sürdürülebilir bir şekilde dönüştürmektir. Müşterilerimizin ihtiyaçlarını anlamak, en son teknoloji ve tasarım trendlerini takip etmek ve sürdürülebilirlik ilkelerini benimsemek, her projede gerçekleştirdiğimiz çalışmaların temelini oluşturmaktadır.

Our vision is to transform the world into a more resilient, aesthetic, and sustainable place using the unique properties of aluminum. Understanding our customers' needs, staying updated with the latest technology and design trends, and embracing sustainability principles form the foundation of the work we carry out in every project.

Miyonumuz / Our Mission

Misyonumuz, müşterilerimize özel, özgün ve yaratıcı alüminyum çözümleri sunarak onların beklentilerini aşmaktır. Tecrübeli ekibimiz, uzmanlık alanımızdaki geniş bilgi birikimi ve inovasyon gücümüzle her projeye özel yaklaşıyor, fonksiyonelliği estetikle birleştiriyoruz.

Our mission is to exceed our customers' expectations by providing them with customized, unique, and creative aluminum solutions. Our experienced team approaches each project with a specialized perspective, leveraging our extensive knowledge in our field and the power of innovation. We combine functionality with aesthetics, bringing them together harmoniously.



Sektöre Yeni Ufuklar Çizmeye Devam Ediyoruz

We continue drawing new Horizons to the Sector

Neden Biz / Why Us

- ✓ Kalite Odaklı Yaklaşım: Her aşamada kalite standartlarına sadık kalarak, en üst düzeyde performans ve dayanıklılık sunuyoruz.
- ✓ İnovasyon ve Tasarım: En son tasarım trendlerini takip ediyor, inovasyon ve yaratıcılıkla projelerinizi hayata geçiriyoruz.
- ✓ Sürdürülebilirlik: Doğal kaynakları koruma ve çevreye duyarlılık, işimizin merkezinde yer alıyor.
- ✓ Müşteri Memnuniyeti: Müşterilerimizin beklentilerini anlamak ve onları aşmak için özveriyle çalışıyoruz.
- ✓ Siz de Initial Alüminyum ailesine katılarak alüminyumun sınırsız potansiyelinden faydalanın. Her projede kalite, estetik ve dayanıklılığın bir araya geldiği yerde Initial Alüminyum olarak yanınızdayız.
- ✓ İletişime geçmekten çekinmeyin. Sizi hayallerinizi gerçekleştirmeye bir adım daha yaklaştırmaktan mutluluk duyarız.

Saygılarımızla,

- ✓ *Quality-Centric Approach: By adhering to quality standards at every stage, we provide top-tier performance and durability.*
- ✓ *Innovation and Design: We stay updated with the latest design trends and bring your projects to life with innovation and creativity.*
- ✓ *Sustainability: Protecting natural resources and environmental awareness are at the core of our business.*
- ✓ *Customer Satisfaction: We work diligently to understand and exceed our customers' expectations.*
- ✓ *Join the Initial Aluminum family to harness the boundless potential of aluminum. At Initial Aluminum, we are here whenever quality, aesthetics, and durability converge in every project.*
- ✓ *Feel free to get in touch. We would be delighted to bring you one step closer to realizing your dreams.*

Best regards,

— INITIAL ALÜMİNYUM

İçindekiler / Contents

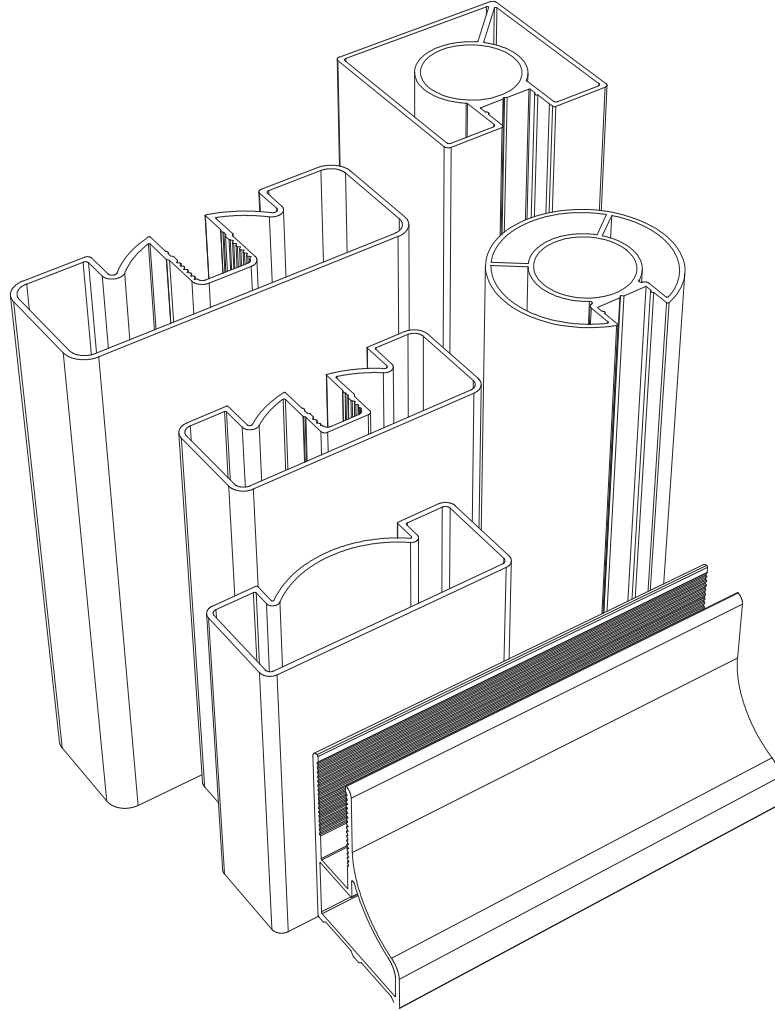
Küpeşte <i>Handrail</i>	07
Cam Balkon <i>Glass Balcony</i>	10
Aldoks <i>Aldox</i>	13
C-60 Serisi <i>C-60 Series</i>	19
Duşakabin <i>Shower</i>	22
Sineklik <i>Swatter</i>	27
Küşebentler <i>Gussets</i>	29
Int-55 Serisi <i>Thermal Insulated Profiles</i>	31
Int-50 Cephe <i>Facade Systems</i>	33

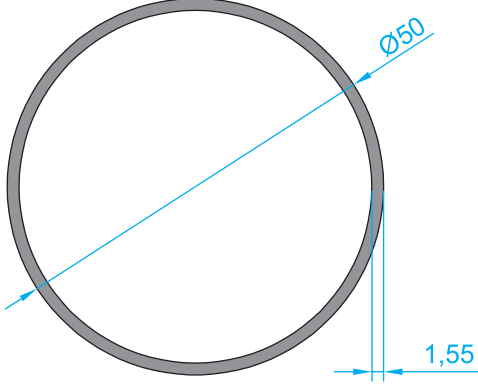


İNİTİAL
ALÜMİNYUM

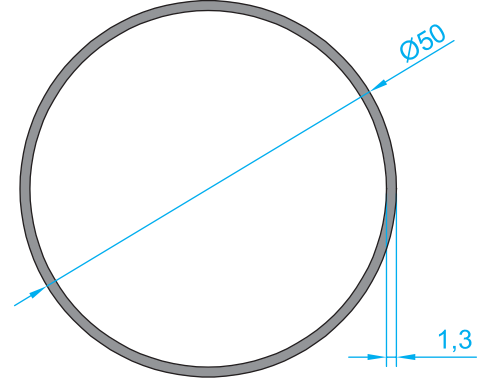
KÜPEŞTE

Hundrail

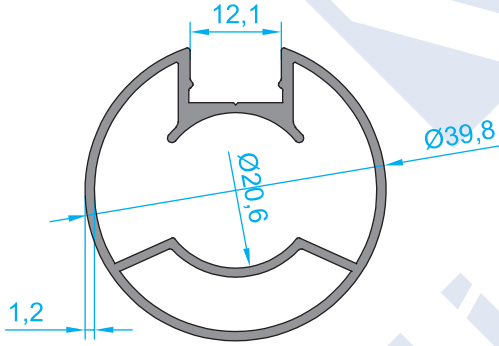




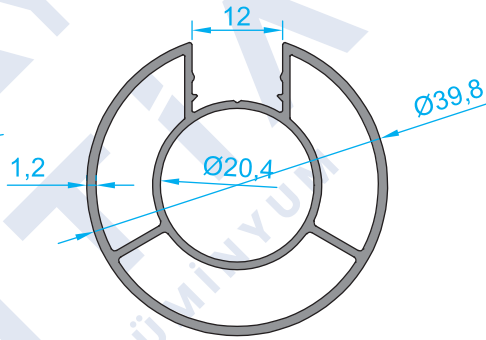
INT 101
675 gr/m



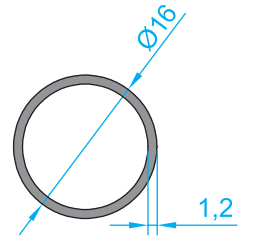
INT 102
535 gr/m



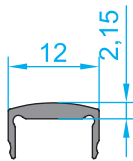
INT 103
657 gr/m



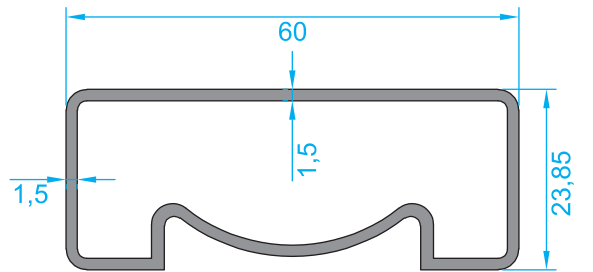
INT 104
705 gr/m



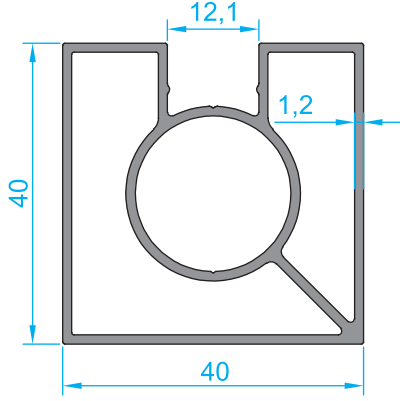
INT 105
152 gr/m



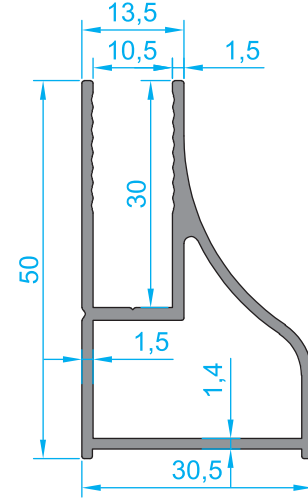
INT 106
65 gr/m



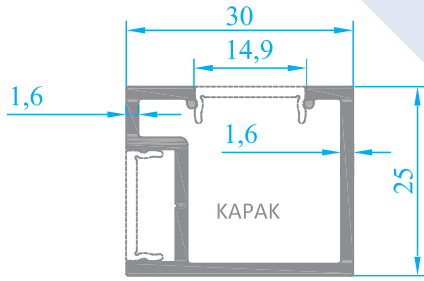
INT 107
715 gr/m



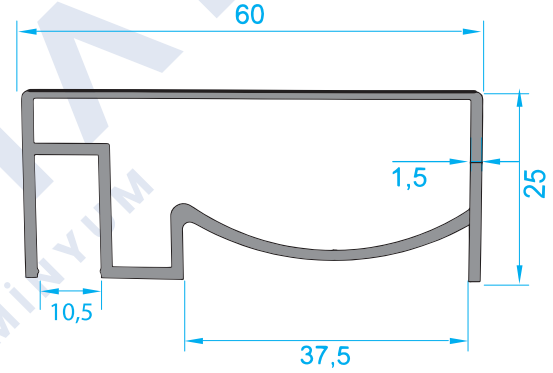
INT 108
796 gr/m



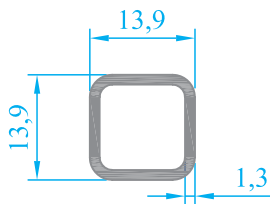
INT 109
635 gr/m



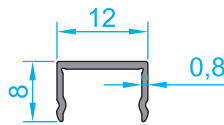
INT 110
425 gr/m



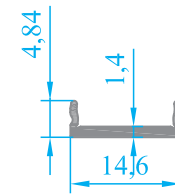
INT 111
783 gr/m



INT 112
157 gr/m



INT 113
67 gr/m



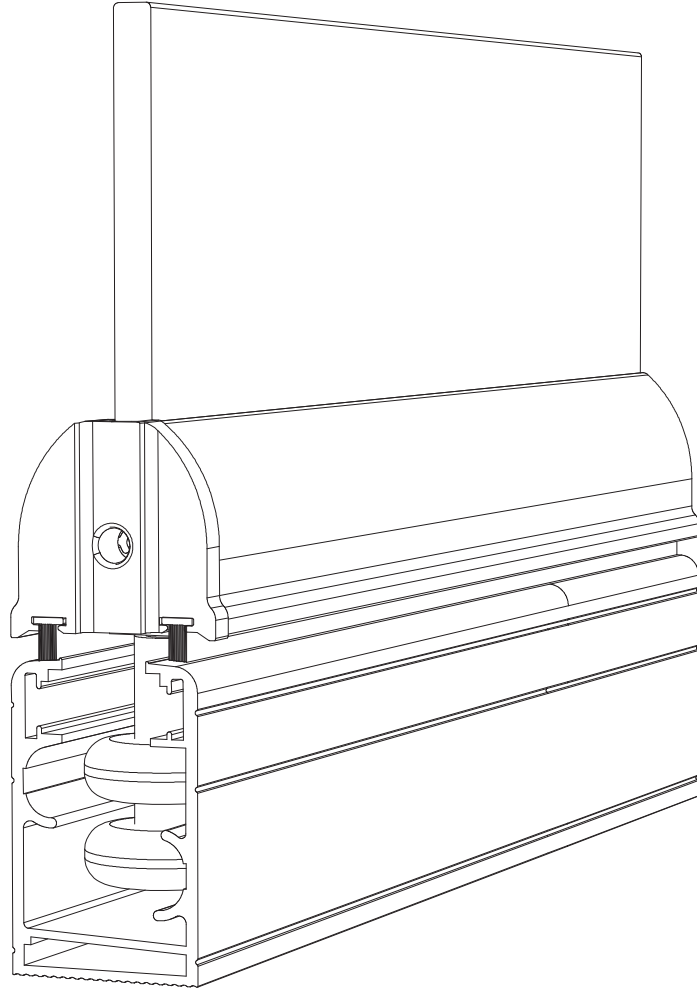
INT 114
75 gr/m

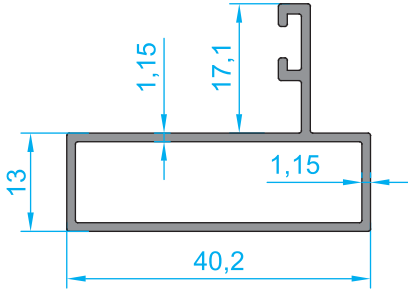


INITIAL
ALÜMİNYUM

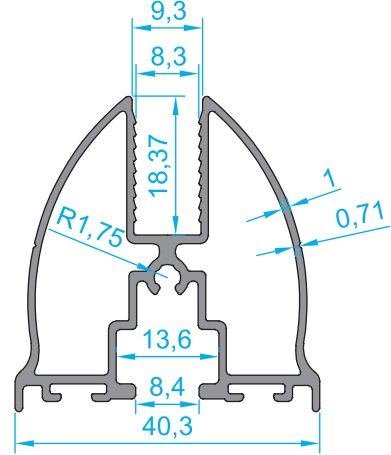
CAM BALKON

Glass Balcony

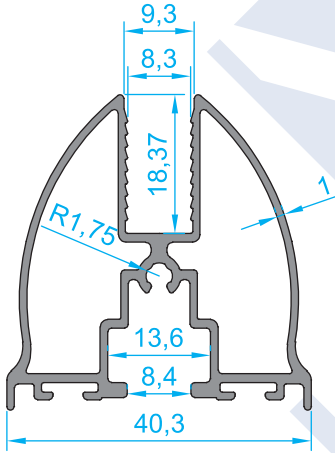




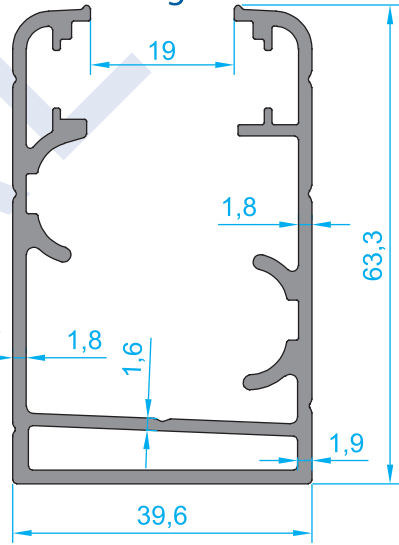
INT 141
403 gr/m



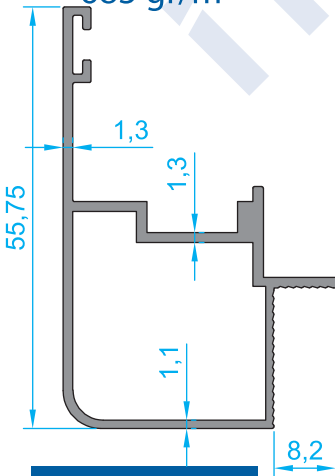
INT 142
682 gr/m



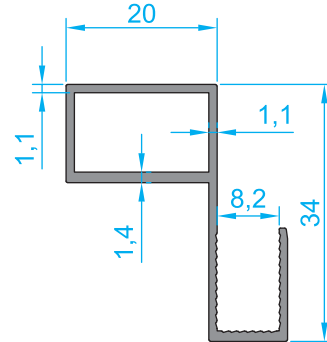
INT 143
683 gr/m



INT 144
1301 gr/m



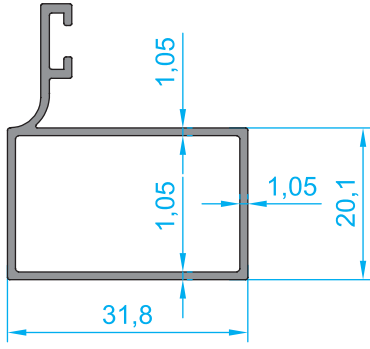
INT 145
604 gr/m



INT 146
327 gr/m

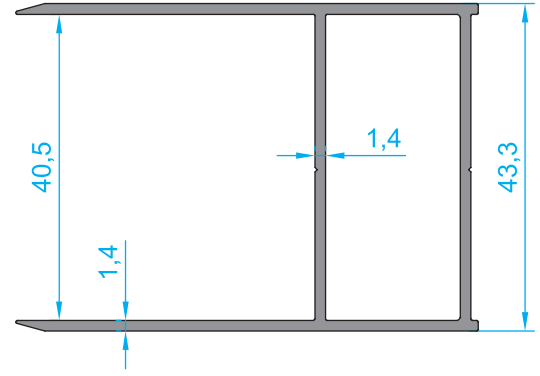


NOT : Profil ağırlıkları teoriktir, üretim sonrası ağırlıklar geçerlidir.
NOTE: Profile weights are theoretical, post-production weights are valid.



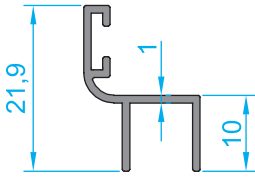
INT 147

290 gr/m



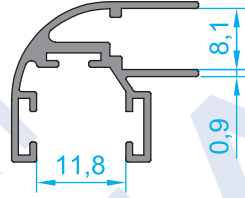
INT 148

755 gr/m



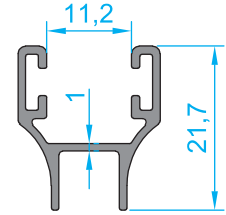
INT 149

141 gr/m



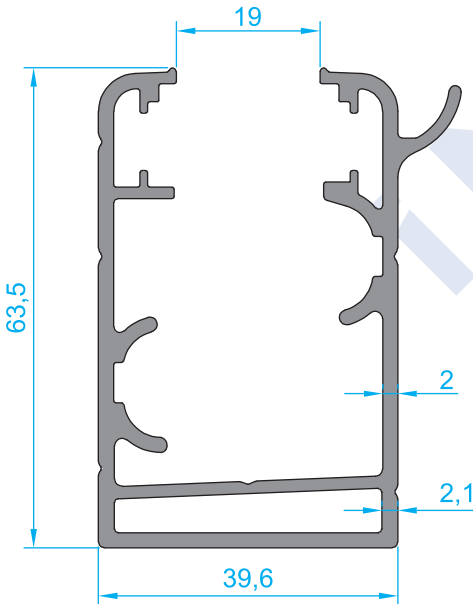
INT 150

265 gr/m



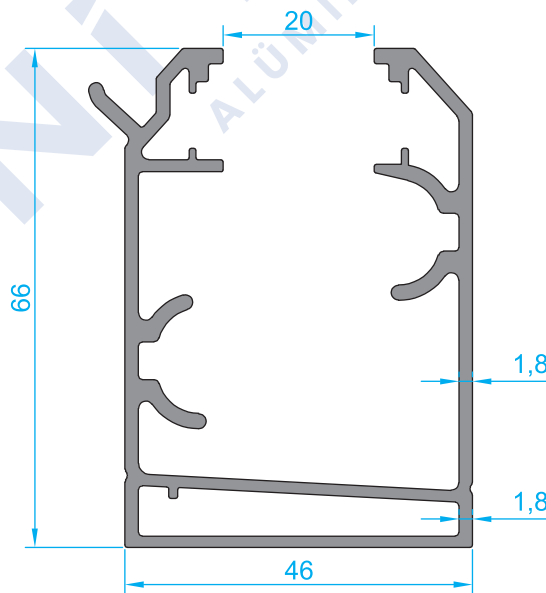
INT 151

218 gr/m



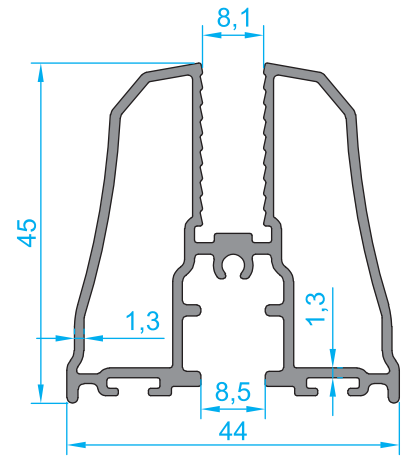
INT 152

1410 gr/m



INT 153

1650 gr/m



INT 153

910 gr/m



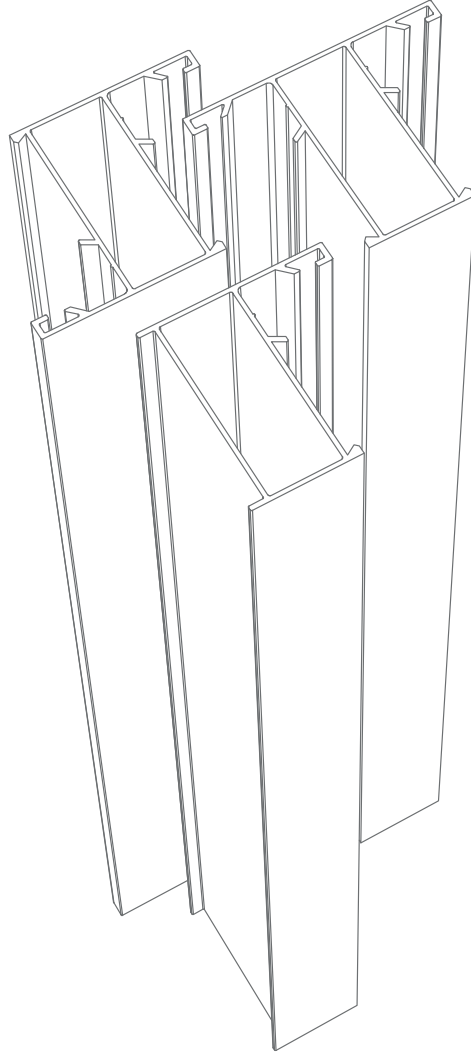
NOT : Profil ağırlıkları teoriktir, üretim sonrası ağırlıklar geçerlidir.
NOTE: Profile weights are theoretical, post-production weights are valid.

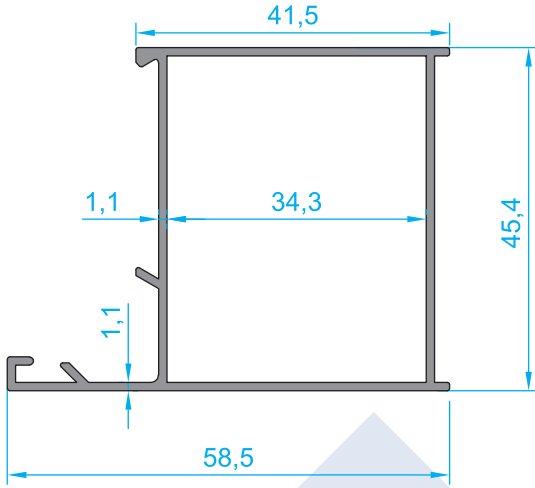


İNİTİAL
ALÜMİNYUM

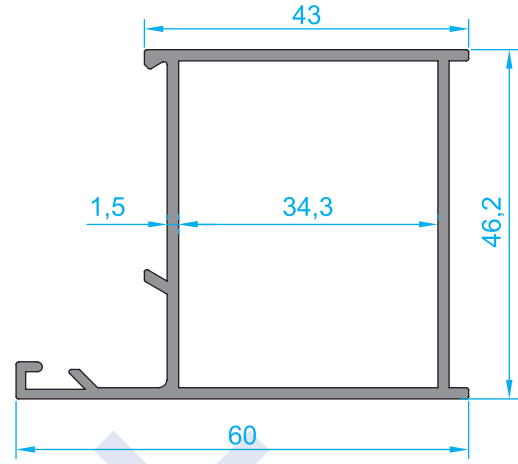
ALDOKS

Aldox

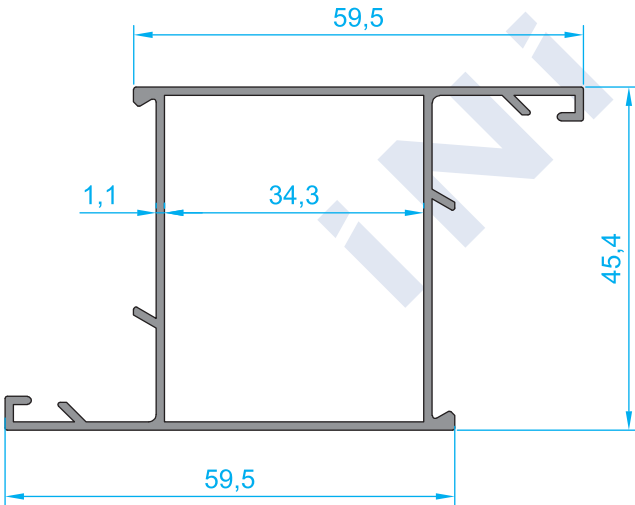




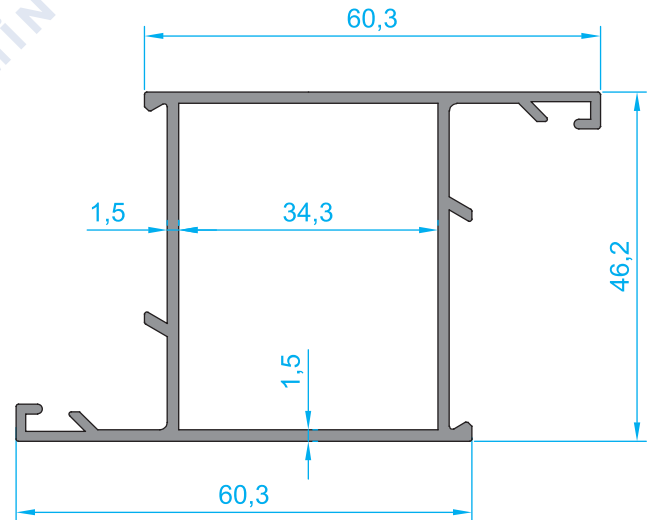
INT 181
605 gr/m



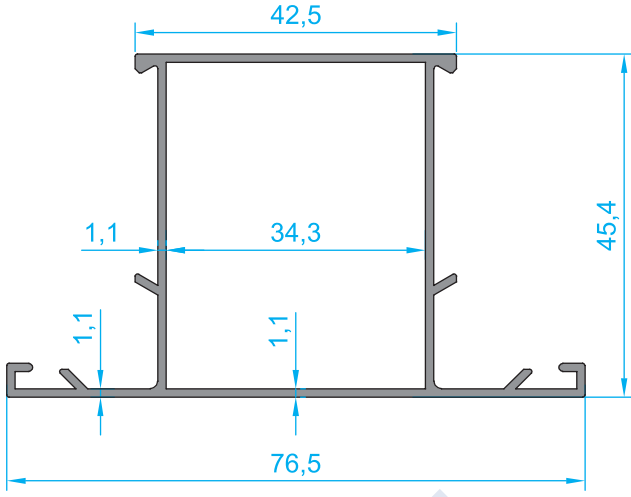
INT 182
820 gr/m



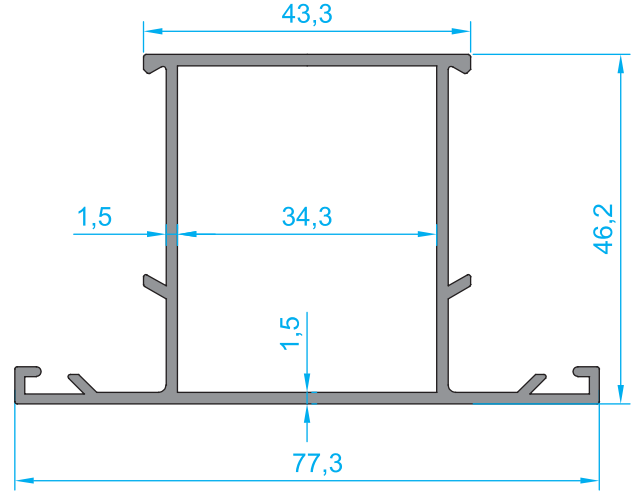
INT 183
704 gr/m



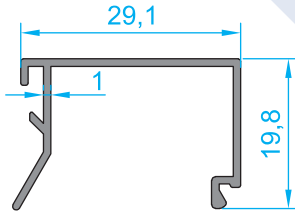
INT 184
940 gr/m



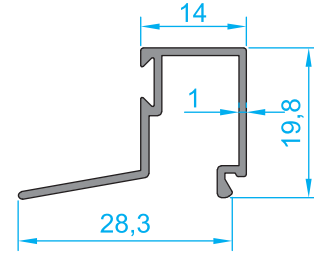
INT 185
704 gr/m



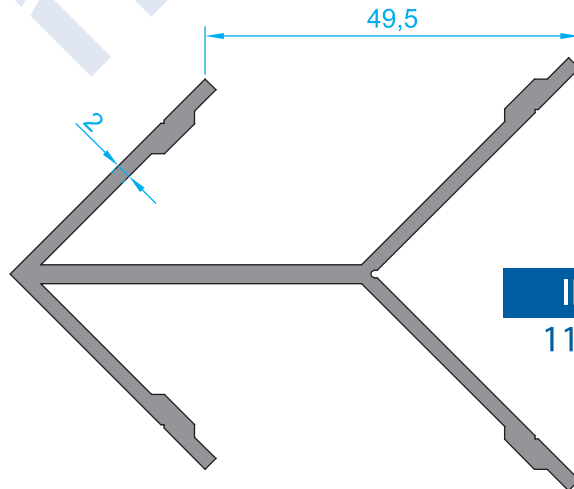
INT 186
940 gr/m



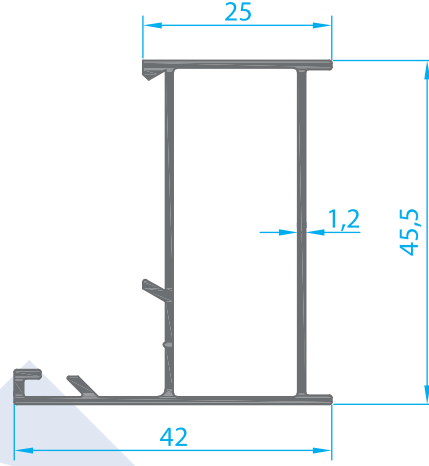
INT 187
210 gr/m



INT 188
210 gr/m

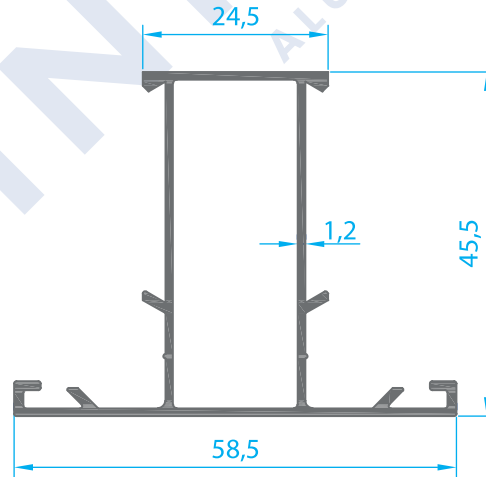


INT 189
1155 gr/m



INT 190

510 gr/m

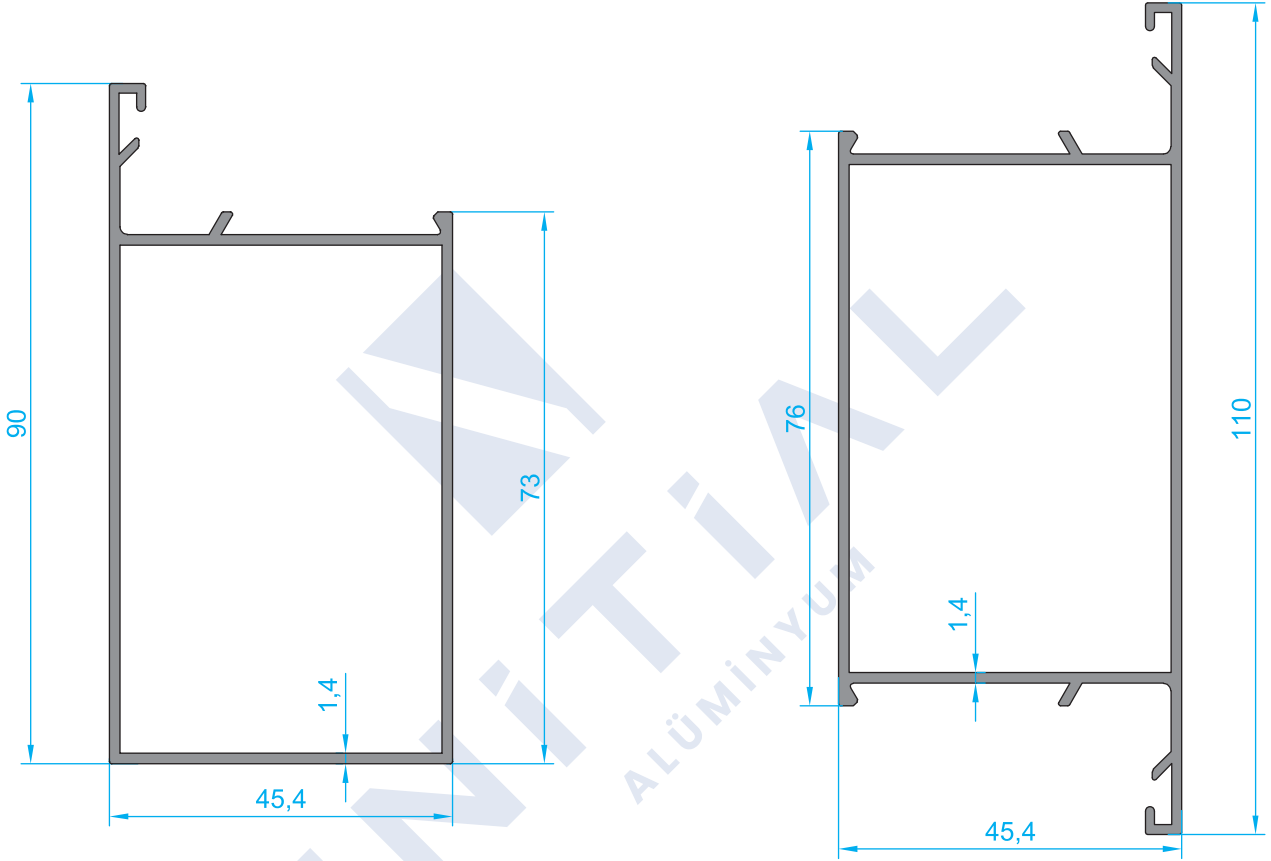


INT 191

605 gr/m



NOT : Profil ağırlıkları teoriktir, üretim sonrası ağırlıklar geçerlidir.
NOTE: Profile weights are theoretical, post-production weights are valid.

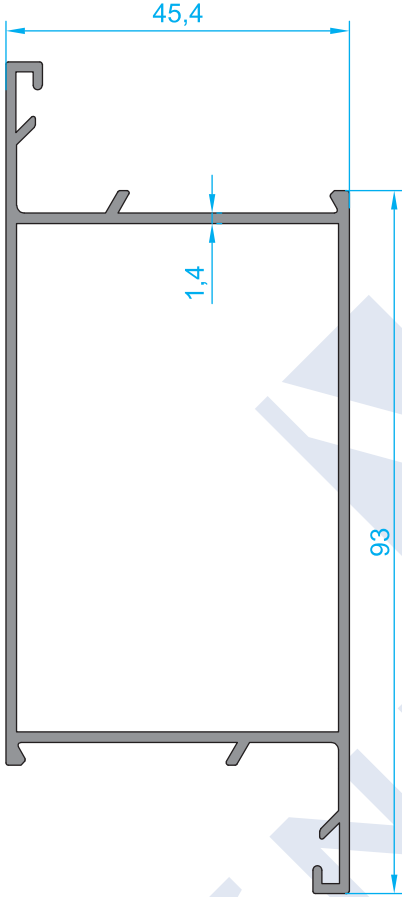


INT 192
1003 gr/m

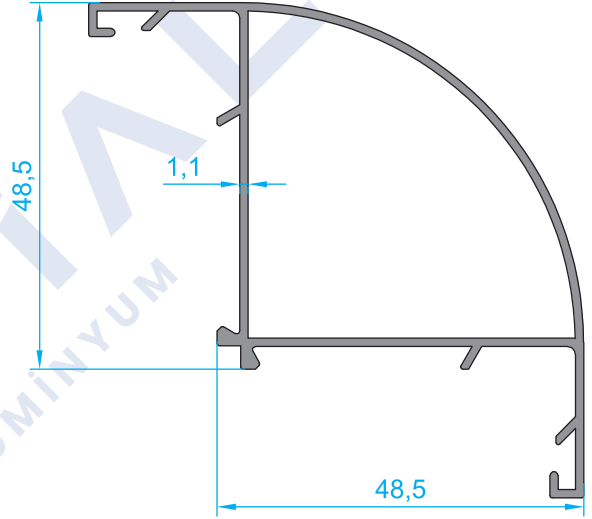
INT 193
1125 gr/m



NOT : Profil ağırlıkları teoriktir, üretim sonrası ağırlıklar geçerlidir.
NOTE: Profile weights are theoretical, post-production weights are valid.



INT 194
1125 gr/m



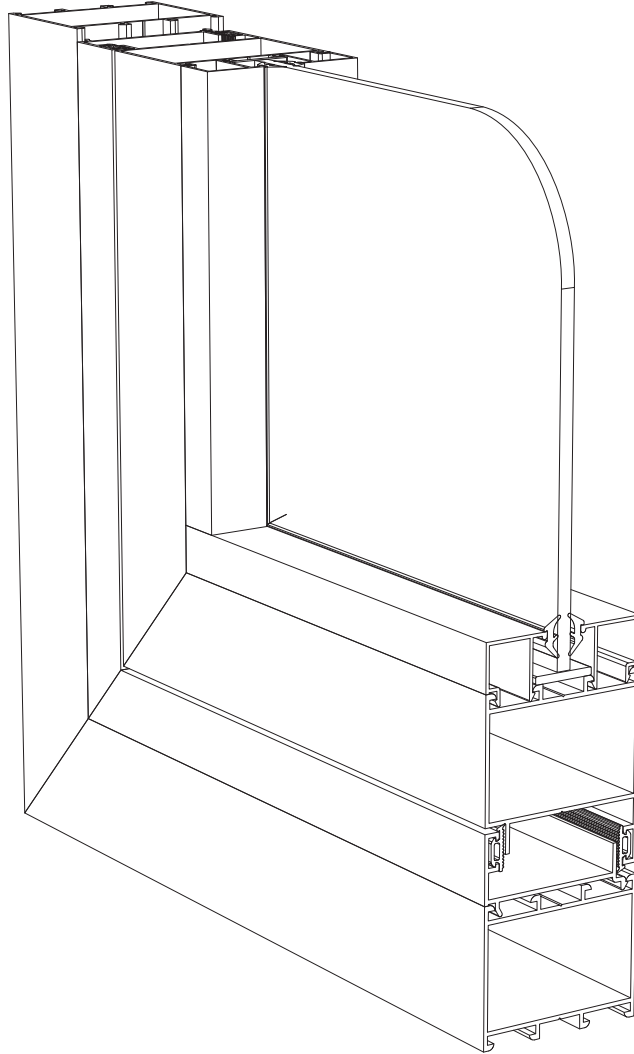
INT 195
710 gr/m

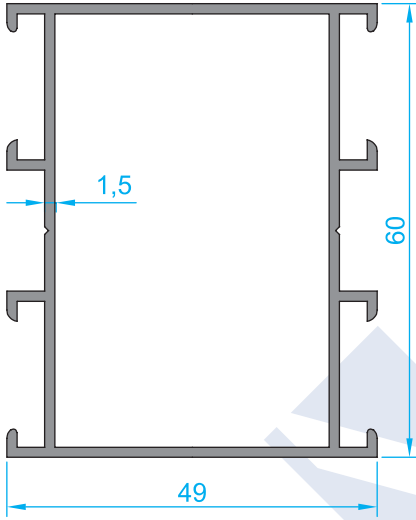


INITIAL
ALÜMİNYUM

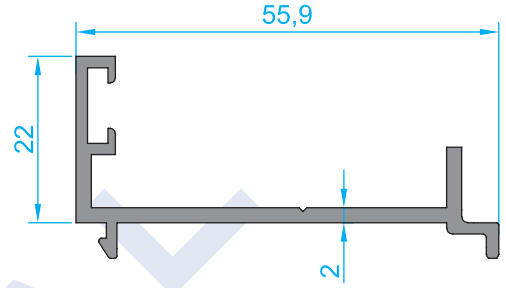
C-60 SERİSİ

C-60 Series

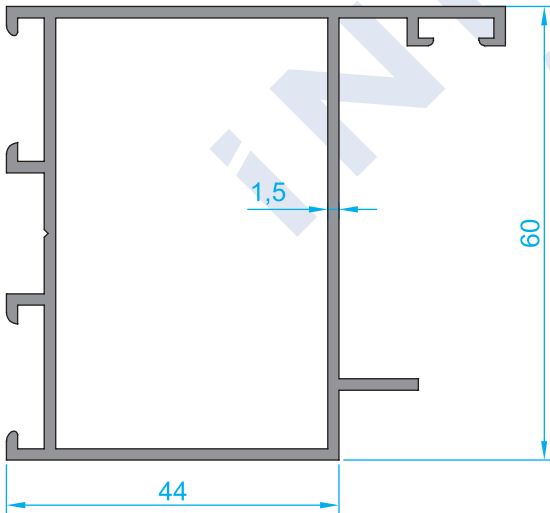




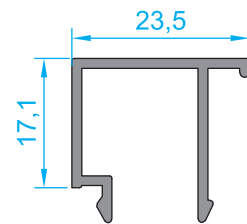
INT 201
130 gr/m



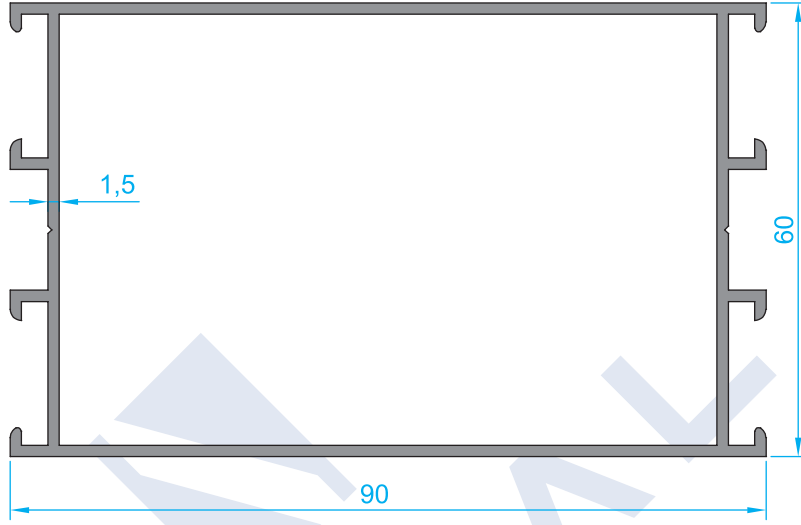
INT 202
500 gr/m



INT 203
1080 gr/m

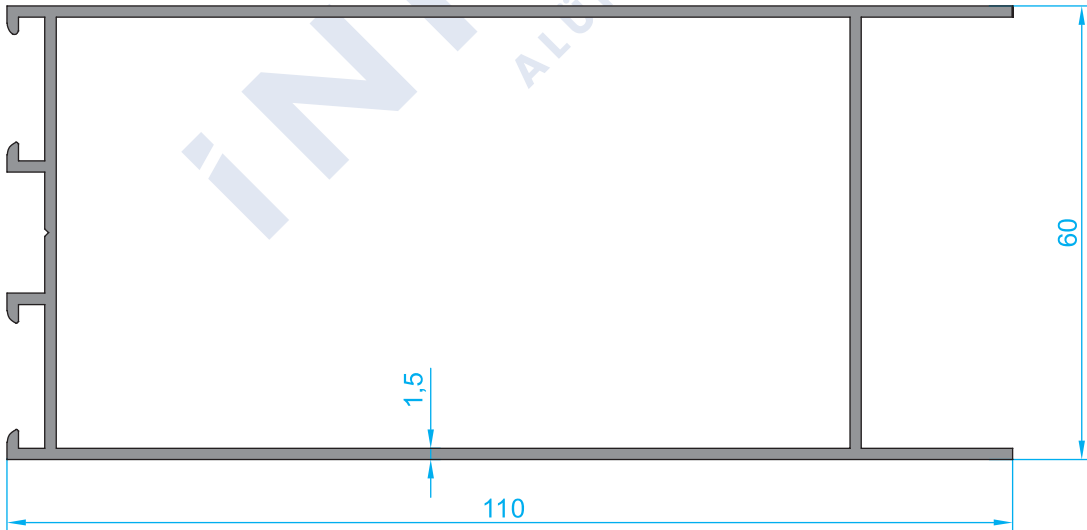


INT 204
246 gr/m



INT 205

1305 gr/m



INT 206

1355 gr/m



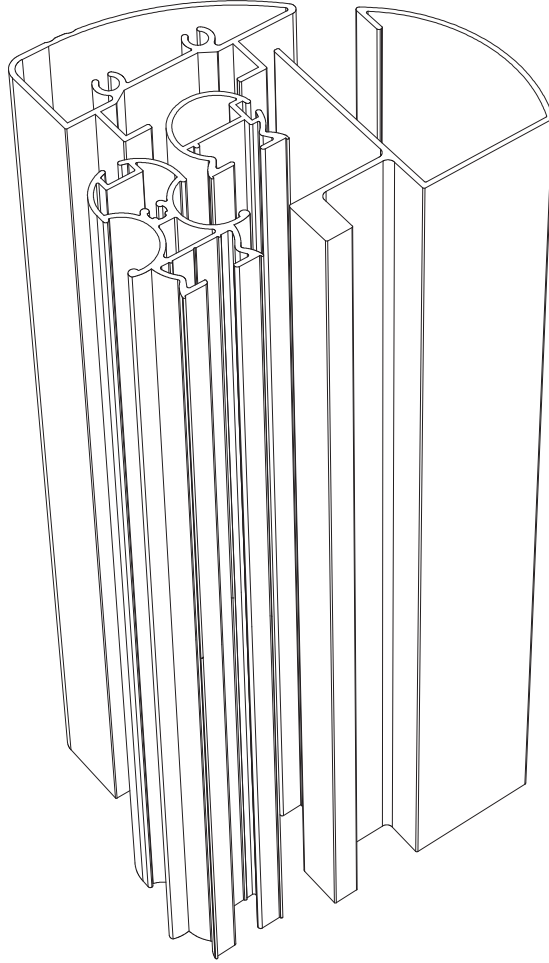
NOT : Profil ağırlıkları teoriktir, üretim sonrası ağırlıklar geçerlidir.
NOTE: Profile weights are theoretical, post-production weights are valid.

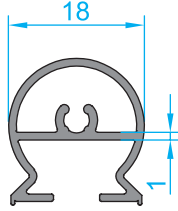


İNİTİAL
ALÜMİNYUM

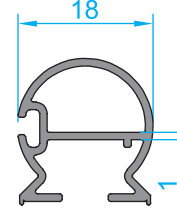
DUŞAKABİN

Shower

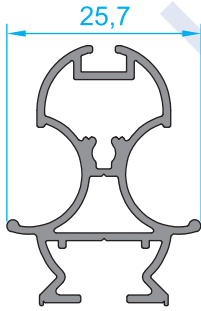




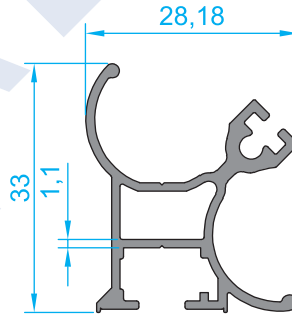
INT 221
230 gr/m



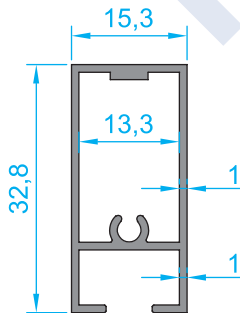
INT 222
245 gr/m



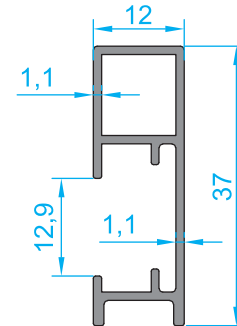
INT 223
440 gr/m



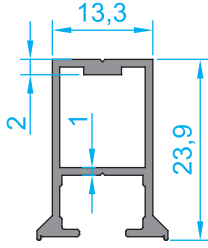
INT 224
455 gr/m



INT 225
305 gr/m

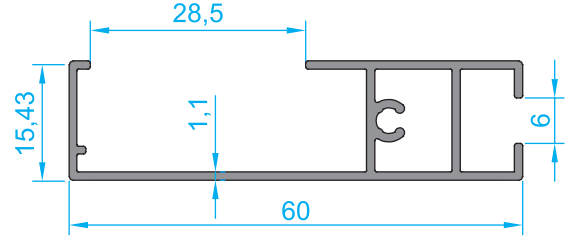


INT 226
310 gr/m



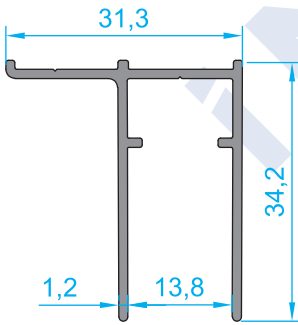
INT 227

250 gr/m



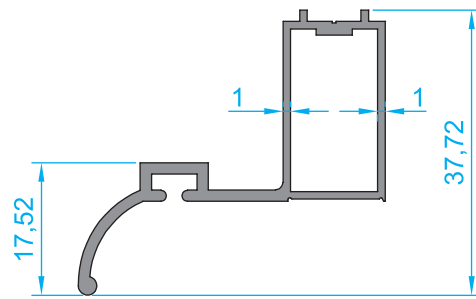
INT 228

458 gr/m



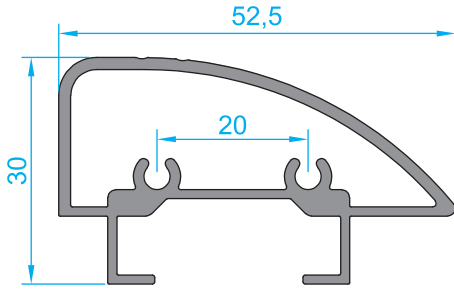
INT 229

352 gr/m

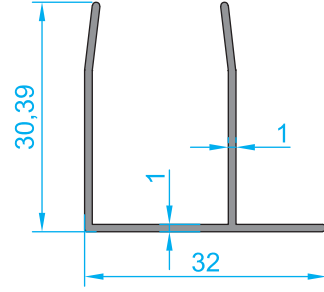


INT 230

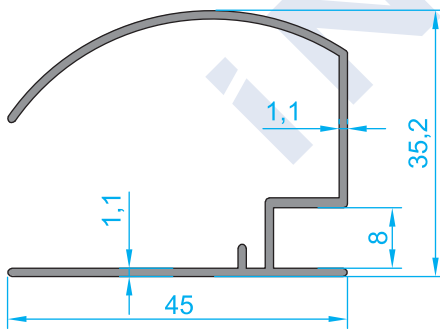
411 gr/m



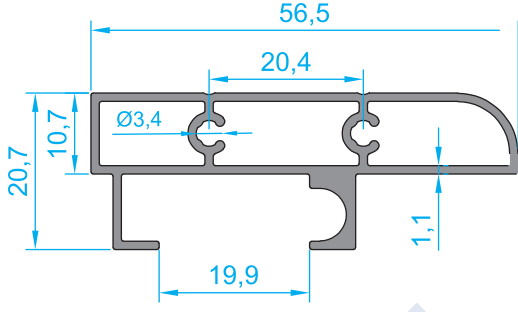
INT 231
686 gr/m



INT 232
245 gr/m

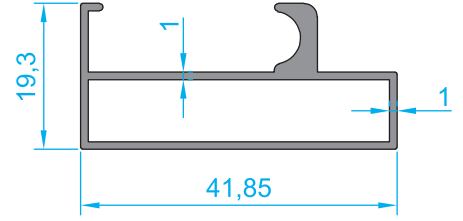


INT 233
412 gr/m



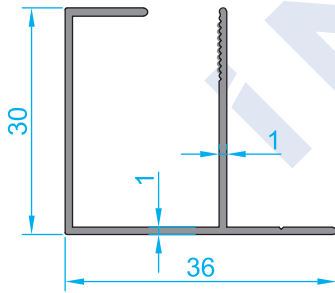
INT 234

590 gr/m



INT 235

405 gr/m



INT 236

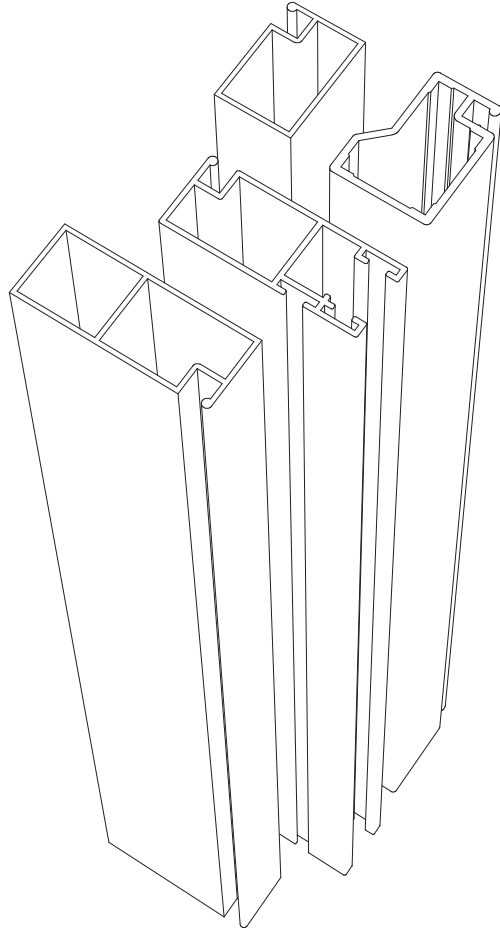
283 gr/m

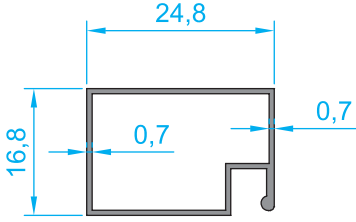


INITIAL
ALÜMİNYUM

SİNEKLİK

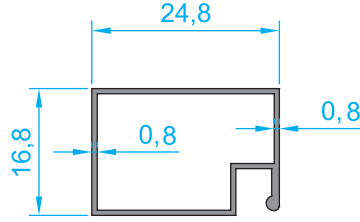
Swatter





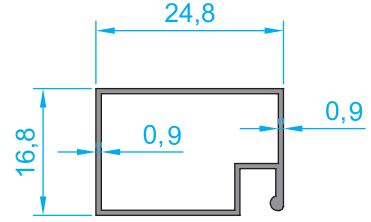
INT 261

165 gr/m



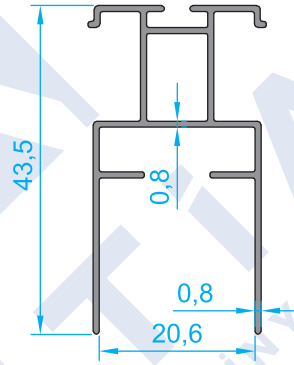
INT 261-A

175 gr/m



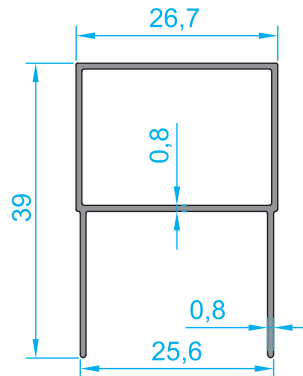
INT 261-B

185 gr/m



INT 262

176 gr/m



INT 263

325 gr/m



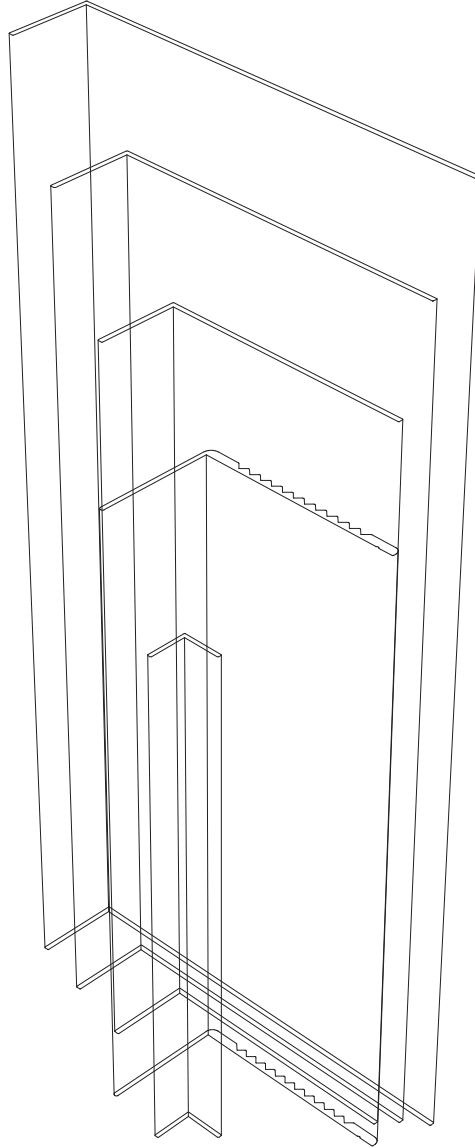
NOT : Profil ağırlıkları teoriktir, üretim sonrası ağırlıklar geçerlidir.
NOTE: Profile weights are theoretical, post-production weights are valid.

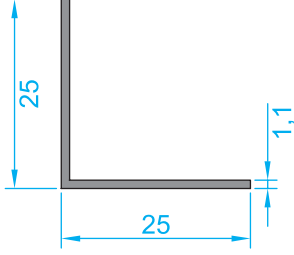


INITIAL
ALÜMİNYUM

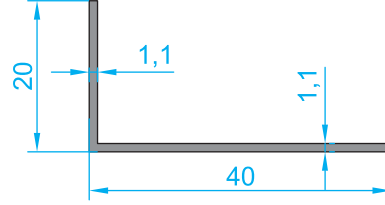
KÖŞEBENTLER

Gussets

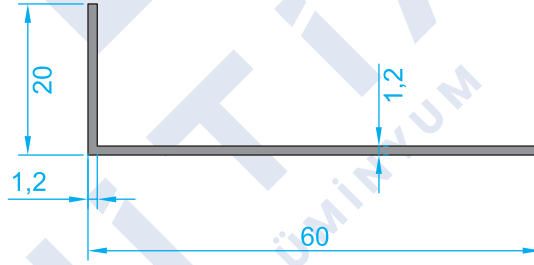




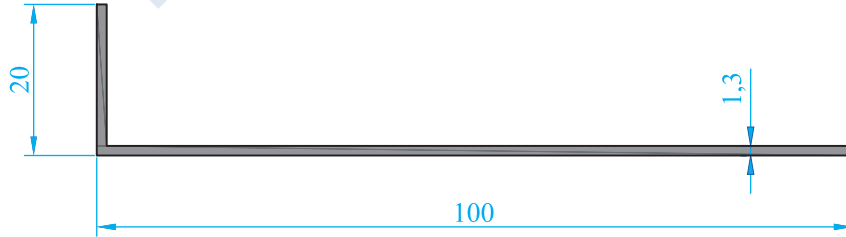
INT 281
145 gr/m



INT 282
176 gr/m



INT 283
245 gr/m



INT 284
420 gr/m



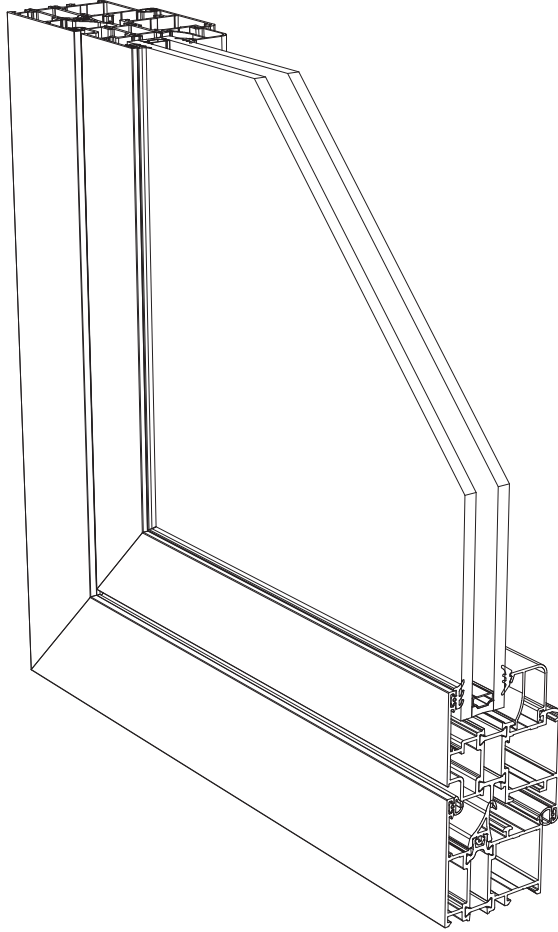
NOT : Profil ağırlıkları teoriktir, üretim sonrası ağırlıklar geçerlidir.
NOTE: Profile weights are theoretical, post-production weights are valid.



INITIAL
ALÜMİNYUM

INT-55 SERİSİ

Thermal Insulated Profiles



HAZIRLANIYOR...



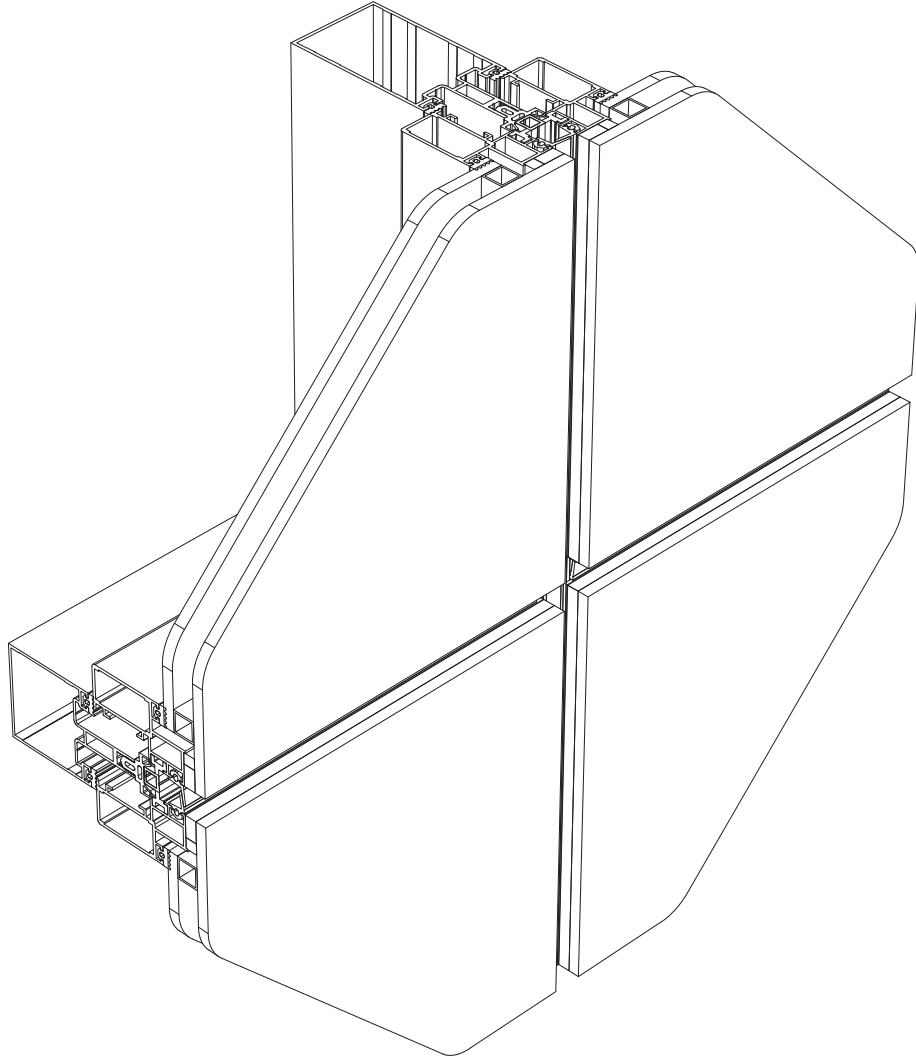
NOT : Profil ağırlıkları teoriktir, üretim sonrası ağırlıklar geçerlidir.
NOTE: Profile weights are theoretical, post-production weights are valid.



INITIAL
ALÜMİNYUM

INT-50 CEPHE

Facade Systems



HAZIRLANIYOR...



NOT : Profil ağırlıkları teoriktir, üretim sonrası ağırlıklar geçerlidir.
NOTE: Profile weights are theoretical, post-production weights are valid.



INITIAL
ALÜMİNYUM



www.initialaluminyum.com



INITIAL

MANA
MEDYA VE İNŞALIM



Organize Sanayi Bölgesi 5. Nolu Cadde 146 Ada
1. Parsel Ardiçtepe Merkez/BİNGÖL



info@initialaluminyum.com
www.initialaluminyum.com



Online kataloğumuzu incelemek için
qr kodu okutunuz.

Scan the qr code to review our online catalog.